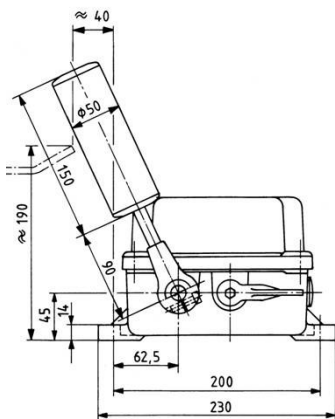
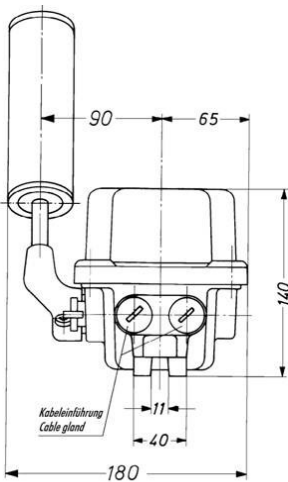


ДАТЧИК КОНТРОЛЯ СХОДА ЛЕНТЫ LH---L



Технические параметры:

Соответствует нормам:	EN 60947, EN 60529, EN 60204
Сход лент до переключения:	См. Таблицу выбора (Ход конта та)
Сход ленты до предупредительного контакта:	См. Таблицу выбора (Ход контакта)
Макс.отклонение рычага :	75°
Рычаг валика:	Ручка регулируется плавно, 2 шарикоподшипника, очень легко приводится в действие. Ролик, ось и шарикоподшипник из нержавеющей стали.
Контакты:	До 4 размыкающих контактов с принудительным размыканием и 4 замыкающими контактами
I_{th} (Термический установившийся ток):	10 А
Разрывная мощность:	Серебряный: 400VAC 6A / 230VAC 8A / 24 D 10A / 80VDC 3A
Минимальный ток:	Позолоченный: 1 mA при 6VDC
Категория применения:	Серебряный: AC-15 230V 1 A DC-13 110V 0,5A Позолоченный: AC-12 230V 250mA DC-12 110V 250 mA
Измерительное напряжение изоляции:	400V
Измерительное импульсное напряжение:	kV
Допуск микровыключателя:	DVE Рег.№: 6671,6827, 40026213 CCC
Электрические выводы:	Резьбовые клеммы, на каждую клемму 1 или 2 кабеля макс. 2,5 мм ²
Кабельный ввод:	2xM25, с завода-поставщика закрыто заглушкой IP67
Класс защиты корпуса:	IP67
Материал корпуса:	Стеклопластик (LHP...) Чугун (LHM...)
Цвет корпуса:	желтый RAL 1003 или красный RAL 3000
Вес / масса:	2,9 кг (LHP)/ 6,5 кг (LHM)
Крепление:	2 продольных отверстия для M10-винтов
Температура эксплуатации:	-40°C до +85 °C (-55°C по запросу)

Таблица выбора**Корпус из полиэстера, Серебряные контакты:**

Тип датчика	Предупредительные контакты			Главный контакт			Фиксирующее устройство
	NC	NO	Ход контакта	NC	NO	Ход контакта	
FSL-LHPE-10/1-L50	0	0		1	1	4,5 см	
FSL-LHPEw-10/1-L50	0	0		1	1	4,5 см	да
FSL-LHPE-10/2-L50V	1	1	2,5 см	1	1	4,5 см	
FSL-LHPEw-10/2-L50	1	1	2,5 см	1	1	4,5 см	да
FSL-LHPE-18/1-L50	0	0		2	2	4,5 см	
FSL-LHPEw-18/1-L50	0	0		2	0	4,5 см	да
FSL-LHPE-18/2-L50V	2	0	2,5 см	2	0	4,5 см	
FSL-LHPEw-18/2-L50V	2	0	2,5 см	2	0	4,5 см	да
FSL-LHP-10/2-L50	0	0		2	2	7 см	
FSL-LHPw-10/2-L50	0	0		2	2	7 см	да
FSL-LHP-10/3-L50V	1	1	3,5 см	2	2	7 см	
FSL-LHPw-10/3-L50V	1	1	3,5 см	2	2	7 см	да
FSL-LHP-10/3-L50	0	0		3	3	7 см	
FSL-LHPw-10/3-L50	0	0		3	3	7 см	да
FSL-LHP-10/4-L50V	1	1	3,5 см	3	3	7 см	
FSL-LHPw-10/4-L50V	1	1	3,5 см	3	3	7 см	да
FSL-LHP-10/4-L50	0	0		4	4	7 см	
FSL-LHPw-10/4-L50	0	0		4	4	7 см	да

Корпус из полиэстера, позолоченные контакты

Все модификации имеются в наличии, как с серебряными контактами, так и с позолоченными контактами, со следующей маркировкой:

Вместо числа «10» число «13», например LHPE-13/1-L50 (1 размыкающий контакт + 1 замыкающий позолоченный контакт)

Вместо числа «18» число «19», например LHPEw-19/1-L50 (2 размыкающих позолоченных контакта, с фиксацией)

Чугунные корпуса

Все выключатели имеются также в наличии с корпусами из чугуна, с маркировкой: -LHM вместо -LHP, например, LHME-10/2-L50V. Все модификации, как с серебряными, так и позолоченными контактами, имеются в наличии.